

ТЭНы

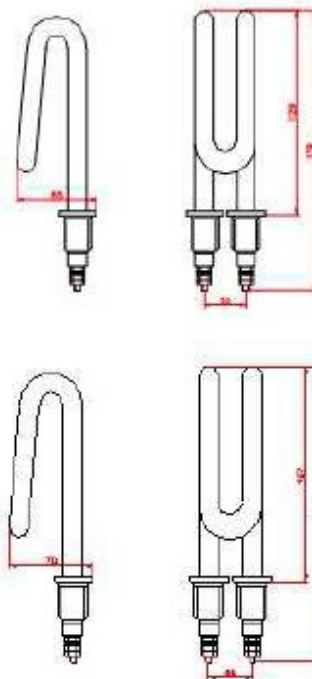
Для нагрева воды.

Рабочая среда – вода.

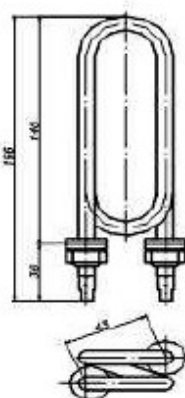
Материал: медь.

ТЭН 60.23.000

	ТЭН 60.23.000	ТЭН 78.19.000
Длина, мм	179	216
Расстояние между контактными стержнями, мм	50	50
Мощность, кВт	1,5	2
Напряжение, В	220	220
Диаметр оболочки, мм	12	12
Резьба втулок для установки	M18x1,5	M18x1,5
Резьба контактных стержней	M4	M4
Масса, кг	0,5	0,6
Наименование изделия – (количество з/ч в изделии, шт.)	ДЭ-4 – (2)	АЭ-10 – (6) до 02.2000г. АЭ-25 – (9) ГК-25 – (1)
Год выпуска	до 09.1999г.	до 01.2001г.



ТЭН 78.19.000

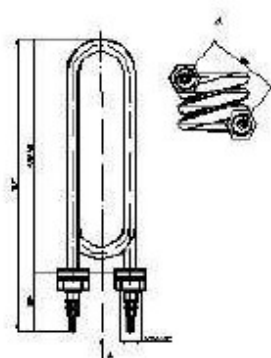


ТЭН 61.01.000

ТЭН 85.05.000

Материал: нержавеющая сталь 12Х18Н10Т.

ТЭН 61.01.000; ТЭН 85.05.000 снабжены контактными лепестками.



	ТЭН 61.01.000	ТЭН 85.05.000	ТЭН 125.05.000
Длина, мм	166	166	187
Ширина, мм	62	62	62
Длина втулки, мм	13	13	13
Мощность, кВт	1,5	2	2,7
Напряжение, В	220	220	220
Диаметр оболочки, мм	8	8	8
Резьба втулок для установки	M14x1,5	M14x1,5	M14x1,5
Резьба контактных стержней	-	-	M4
Масса, кг	0,24	0,3	0,51
Наименование изделия – (количество з/ч в изделии, шт.)	ДЭ-4 – (2)	ДЭ-4 – (2)	АЭ-10 – (3)
Год выпуска	с 10.1999 по 07.2003г.	с 07.2003г.	с 02.2000г.

ТЭН 125.05.000